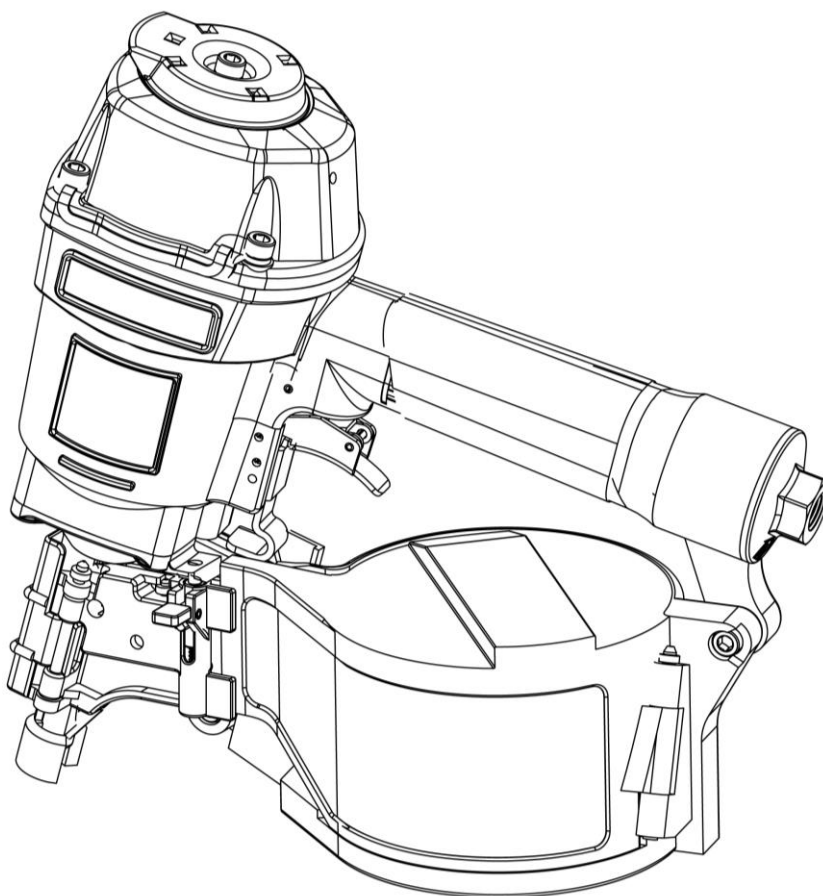


Bedienungsanleitung

--Coilnagler CN57--



HINWEIS: Bitte lesen Sie die Anweisungen in diesem Handbuch genau durch und stellen Sie sicher, dass Sie diese verstanden haben, bevor Sie mit dem Druckluftwerkzeug arbeiten. Lesen Sie diese **BEDIENUNGSANLEITUNG** genau durch, um einen effizienten und sicheren Betrieb zu gewährleisten. Es wird empfohlen, die Bedienungsanleitung zum Nachschlagen beim Einsatz dieses Werkzeugs bereit zu halten.



WICHTIGER HINWEIS



WARNUNG: Die in dieser Anleitung behandelten Warnungen, Sicherheitshinweise und Anweisungen können nicht alle möglichen auftretenden Bedingungen und Situationen abdecken. Der Bediener muss sich daher bewusst sein, die Bedienung des Geräts stets mit Vorsicht und gesundem Menschenverstand erfolgen muss.

Bei der Nutzung des Werkzeugs sind stets die grundlegenden Sicherheitsvorkehrungen einzuhalten, um die Gefahr von Verletzungen und Sachschäden so gering wie möglich zu halten.

Die Etiketten auf den Werkzeugen sowie die Bedienungsanweisungen, Sicherheitshinweise und Warnungen in diesem Handbuch müssen vor der Bedienung oder Wartung dieses Naglers unbedingt gelesen und verstanden werden.


Eine Nichtbefolgung dieser Warnungen kann zum **TODE** oder **SCHWEREN VERLETZUNGEN** führen.

Die meisten Unfälle im Zusammenhang mit der Bedienung und Wartung eines Naglers werden durch Nichteinhaltung der grundlegenden Regeln und Vorsichtsmaßnahmen verursacht. Durch Erkennung einer potenziellen Gefahrensituation vor deren Auftreten und Einhaltung der angemessenen Sicherheitsvorkehrungen lassen sich Unfälle häufig vermeiden.

Die grundlegenden Sicherheitsvorkehrungen werden im Abschnitt „**SICHERHEITSHINWEISE**“ dieser Anleitung sowie in den Abschnitten zu den Bedienungs- und Wartungsanweisungen behandelt. Gefahren, die zur Vermeidung von Verletzungen oder Werkzeugschäden zu vermeiden sind, werden auf dem Nagler und in dieser Anleitung mit den Hinweisen **GEFAHR** oder **WARNUNG** versehen.

Der Nagler darf unter keinen Umständen von Kindern oder von Personen bedient werden, die diese Anleitung nicht gelesen haben.

DIE BEDIENUNG DES NAGLERS MUSS GEMÄSS DIESER ANLEITUNG ERFOLGEN.

	<p>WARNUNG!</p> <p>Den Sicherheits- und Wartungsanweisungen des Werkzeugherstellers ist stets Folge zu leisten.</p> <p>Bei der Bedienung oder Wartung der Werkzeuge muss stets eine Schutzbrille mit Seitenschutz getragen werden.</p> <p>Bei der Wartung der Werkzeuge muss stets die Luftzufuhr getrennt und das Magazin geleert werden.</p>
---	--

**DIESES HANDBUCH MUSS ALS
KÜNFTIGE REFERENZ AUFBEWAHRT WERDEN!**

WARNUNG:

In den Bedienungsanweisungen muss auf folgende Punkte hingewiesen werden:

a) Es dürfen nur die in den Bedienungsanweisungen aufgeführten Befestigungsmittel in den Eintreibgeräten verwendet werden.

HINWEIS: Das Eintreibgerät sowie die in den Bedienungsanweisungen aufgeführten Befestigungsmittel sind in Bezug auf die technische Sicherheit als Einheit anzusehen.

b) Es dürfen nur die in den Bedienungsanweisungen aufgeführten Energiequellen und Schmiermittel verwendet werden.

c) Mit einem umgedrehten gleichschenkligen Dreieck markierte Eintreibgeräte dürfen nur mit einer wirkungsvollen Auslösesicherung verwendet werden.

d) Eintreibgeräte, die mit Kontaktauslösung oder Dauerauslösung ausgerüstet und mit dem Bildzeichen „Nicht von Gerüsten oder Leitern benutzen“ gekennzeichnet sind, dürfen nicht für bestimmte Anwendungen eingesetzt werden. Zum Beispiel:

wenn beim Wechsel von einem Standort zum nächsten Gerüste, Treppen, Leitern oder ähnliche Konstruktionen wie beispielsweise Dachlatten, Kisten und Verschlüge verwendet werden, beim Einbau von Transportsicherungssystemen, beispielsweise auf Fahrzeugen und Wagen.

e) Bei der Wartung der Eintreibgeräte dürfen nur vom Hersteller oder dessen Bevollmächtigten zugelassene Ersatzteile verwendet werden.

f) Reparaturen dürfen nur durch vom Hersteller autorisiertes Personal oder andere Fachleute durchgeführt werden, welche die in dieser Bedienungsanleitung angegebenen Daten ausreichend beachten.

HINWEIS: Fachleute sind solche, die aufgrund einer Ausbildung oder Erfahrung über hinreichende Fachkenntnisse im Bereich der Eintreibgeräte sowie über ausreichende Kenntnisse der geltenden behördlichen industriellen Schutzbestimmungen, Unfallverhütungsvorschriften, Vorschriften und allgemein anerkannten Regeln der Technik (z. B. CEN- und CENELEC-Normen) verfügen, um eine sichere Arbeitsumgebung für Eintreibgeräte beurteilen zu können.

g) Halterungen zum Befestigen von Eintreibgeräten auf einem Träger, beispielsweise einem Werk Tisch, müssen vom Hersteller der Halterung so gestaltet sein, dass das Eintreibgerät für den vorgesehen Verwendungszweck sicher befestigt werden kann, z.B. gegen Beschädigung, Verdrehen, Verschieben.

Weitere Hinweise für druckluftbetriebene Eintreibgeräte

a) Druckluftbetriebene Eintreibgeräte dürfen nur an Druckluftleitungen angeschlossen werden, deren maximal zulässiger Luftdruck um nicht mehr als 10 % überschritten werden kann. Dies lässt sich beispielsweise durch ein Druckminderungsventil mit einem nachgeschalteten Sicherheitsventil erreichen.

b) Bei Verwendung druckluftbetriebener Eintreibgeräte ist besonders darauf zu achten, eine Überschreitung des maximal zulässigen Drucks zu vermeiden.

c) Druckluftbetriebene Eintreibgeräte sollten nur unter dem niedrigsten für die Arbeit erforderlichen Druck betrieben werden, um unnötige Geräuschentwicklung sowie höheren Verschleiß und daraus resultierende Störungen zu vermeiden;

d) Gefahr durch Feuer und Explosionen bei Verwendung von Sauerstoff oder anderen brennbaren Gasen zum Betrieb druckluftbetriebener Eintreibgeräte.

SICHERHEITSHINWEISE



WARNUNG:
VOR DER VERWENDUNG DIESES WERKZEUGS SOLLTEN DIE FOLGENDEN SICHERHEITSHINWEISE SORGFÄLTIG GELESEN UND VERSTANDEN WERDEN. EINE NICHTEINHALTUNG DER WARNUNGEN KÖNNTE ZUM TODE ODER SCHWEREN VERLETZUNGEN FÜHREN.



1. SCHUTZBRILLE TRAGEN.

Es besteht immer eine Gefahr für die Augen, da durch die Abluft Staub aufgeweht werden oder ein Befestigungsmittel aufgrund unsachgemäßer Handhabung des Werkzeugs in die falsche Richtung fliegen kann. Aus diesen Gründen muss beim Betrieb des Werkzeugs stets eine Schutzbrille getragen werden. Es muss durch den Arbeitgeber und/oder den Bediener sichergestellt werden, dass ein ordnungsgemäßer Augenschutz getragen wird. Der Arbeitgeber muss gewährleisten, dass die Bediener des Werkzeugs und alle anderen Personen im Arbeitsbereich einen angemessenen Augenschutz tragen. HINWEIS: Schutzbrillen ohne Seitenschutz und Gesichtsschirme allein bieten keinen ausreichenden Augenschutz.



2. IN EINIGEN UMGEBUNGEN IST UNTER UMSTÄNDEN GEHÖRSCHUTZ ERFORDERLICH.

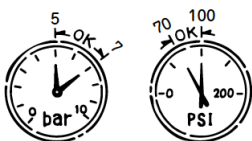
Da die Arbeitsumgebung unter Umständen einer hohen Lärmbelastung ausgesetzt ist, die Hörschäden verursachen kann, sollten Arbeitgeber und Bediener sicherstellen, dass eventuell erforderlicher Gehörschutz bereitgestellt und von den Bedienern sowie anderen Personen im Arbeitsbereich verwendet wird.



3. ALS ENERGIEQUELLE DARF AUSSCHLIESSLICH EIN DRUCKLUFTKOMPRESSOR DIENEN.

Das Werkzeug ist für den Betrieb mit Druckluft vorgesehen. Verwenden Sie kein anderes Hochdruckgas oder brennbare Gase (z. B. Sauerstoff, Acetylen, usw.), da andernfalls Explosionsgefahr besteht. Aus diesem Grund darf ausschließlich ein Druckluftkompressor zum Betrieb des Werkzeugs verwendet werden.

4. BETRIEB IM ORDNUNGSGEMÄSSEN LUFTDRUCKBEREICH SICHERSTELLEN.



Das Werkzeug ist für einen Druckluftbereich von 70 psi bis 100 psi (5 bis 7 bar) vorgesehen. Der Druck sollte entsprechend der zu befestigenden

Werkstücke eingestellt werden. Das Werkzeug darf niemals bei einem Betriebsdruck über 120 psi (8,3 bar) verwendet werden.



5. DAS WERKZEUG NICHT IN DER NÄHE VON ENTZÜNDLICHEN STOFFEN VERWENDEN.

Das Werkzeug darf unter keinen Umständen in der Nähe von entzündlichen Stoffen (z. B. Verdünner, Benzin usw.) verwendet werden. Flüchtige Dämpfe dieser Stoffe könnten in den Kompressor eingesaugt und zusammen mit der Luft verdichtet werden, was wiederum eine Explosion zur Folge haben könnte.

6. KEINE FALSCHEN ANSCHLUSSSTÜCKE VERWENDEN.

Das Anschlussstück am Werkzeug darf nach dem Trennen der Druckluftzufuhr nicht mehr unter Druck stehen. Bei Verwendung eines unpassenden Anschlussstücks kann das Werkzeug nach dem Trennen weiter unter Druck stehen und damit auch nach dem Entfernen der Druckluftleitung noch ein Befestigungsmittel eintreiben, so dass Verletzungsgefahr besteht.

7. BEI NICHTVERWENDUNG DES WERKZEUGS DRUCKLUFTZUFUHR TRENNEN UND MAGAZIN LEEREN.

Trennen Sie stets die Druckluftzufuhr vom Gerät und entleeren Sie das Magazin, wenn die Arbeit mit dem Werkzeug beendet ist oder unterbrochen wird, wenn das Gerät unbeaufsichtigt liegen bleibt, Sie den Arbeitsbereich wechseln, Einstellungen vornehmen, das Gerät auseinander bauen oder reparieren und wenn Sie ein festsitzendes Befestigungsmittel entfernen.

8. SCHRAUBVERBINDUNGEN AUF FESTEN SITZ PRÜFEN.

Lose oder nicht ordnungsgemäß eingedrehte Schrauben oder Bolzen führen zu Unfällen und Werkzeugschäden bei der Inbetriebnahme des Werkzeugs. Stellen Sie vor der Benutzung des Werkzeugs sicher, dass alle Schrauben und Bolzen fest angezogen und ordnungsgemäß eingeschraubt sind.

9. AUSLÖSER NUR BERÜHREN, WENN EIN BEFESTIGUNGSMITTEL EINGETRIEBEN WERDEN SOLL.

Wenn das Gerät an die Druckluftzufuhr angeschlossen ist, darf der Auslöser nur berührt werden, wenn Sie mit dem Werkzeug ein Befestigungsmittel ins Werkstück eintreiben möchten. Das Herumtragen des Werkzeugs mit betätigtem Auslöser ist gefährlich, daher sollten diese und ähnliche Tätigkeiten vermieden werden.

10. DIE AUSTRITTSÖFFNUNG NIEMALS AUF PERSONEN RICHTEN.

Wenn die Austrittsöffnung auf Personen gerichtet wird, kann es bei versehentlicher Auslösung zu schweren Unfällen kommen. Achten Sie unbedingt darauf, dass die Austrittsöffnung beim Anschließen und Abnehmen des Druckluftschlauchs, beim Laden und Entladen der Befestigungsmittel oder ähnlichen Arbeitsgängen nicht auf Personen gerichtet wird.

11. NUR DIE ZUGELASSENEN BEFESTIGUNGSMITTEL VERWENDEN.

Die Verwendung nicht zugelassener Befestigungsmittel kann zu einer Fehlfunktion des Werkzeugs führen. Daher ist unbedingt auf die Verwendung der richtigen Befestigungsmittel beim Betrieb des Werkzeugs zu achten.

12. DIE AUSTRITTSÖFFNUNG ORDNUNGSGEMÄSS AUF DEM WERKSTÜCK PLATZIEREN.

Wenn die Austrittsöffnung nicht ordnungsgemäß auf dem Werkstück platziert wird, kann ein Befestigungsmittel in eine falsche Richtung fliegen. Dies ist äußerst gefährlich.

13. HÄNDE UND KÖRPER VON DER AUSTRITTSÖFFNUNG ENTFERNT HALTEN

Beim Laden und Benutzen des Werkzeugs müssen Hände und Körperteile stets aus dem Bereich um die Austrittsöffnung des Werkzeugs fern gehalten werden. Bei unsachgemäßem Gebrauch besteht hohe Verletzungsgefahr.

14. BEFESTIGUNGSMITTEL NICHT AN DER KANTE ODER ECKE DES WERKSTÜCKS UND IN DÜNNE WERKSTOFFE EINTREIBEN.

In diesem Fall kann das Werkstück leicht splintern, und das Befestigungsmittel könnte wegfliegen und jemanden treffen.

15. BEFESTIGUNGSMITTEL NICHT ÜBER ANDERE BEFESTIGUNGSMITTEL EINTREIBEN.

Wenn Sie versuchen, Befestigungsmittel über bereits eingetriebene Befestigungsmittel einzutreiben, kann dies dazu führen, dass eines dieser Befestigungsmittel wegspringt und zu Verletzungen führt.

16. NACH GEBRAUCH DES GERÄTS ALLE BEFESTIGUNGSMITTEL ENTFERNEN.

Wenn nach dem Gebrauch des Geräts noch Befestigungsmittel im Magazin verbleiben, besteht die Gefahr von schweren Unfällen vor der Wiederaufnahme der Arbeit, bei unvorsichtigem Transport oder beim Anschließen der Druckluftzufuhr. Aus diesem Grunde müssen nach Abschluss der Arbeit immer alle Befestigungsmittel aus dem Magazin entfernt werden.

17. BEI EINEM GERÄT MIT KONTAKTAUSLÖSUNG DIE FUNKTION DES KONTAKTAUSLÖSERS REGELMÄSSIG ÜBERPRÜFEN.

Bei einem nicht ordnungsgemäß funktionierenden Auslöser darf das Gerät nicht verwendet werden, da es zu einer unbeabsichtigten Entladung eines Befestigungsmittels kommen kann. Die ordnungsgemäße Funktion des Kontaktauslösers darf nicht beeinträchtigt werden.

18. EINSATZ DES WERKZEUGS IM FREIEN ODER AUF ERHÖHUNGEN

Bei der Befestigung von Dächern oder ähnlichen schrägen Flächen sollten Sie mit der Befestigung unten beginnen und sich dann allmählich nach oben vorarbeiten. Bei der Befestigung von oben nach unten besteht die Gefahr eines Fehltrittes und Absturzes. Sichern Sie den Schlauch in der Nähe des Arbeitsbereiches. Durch unbeabsichtigtes Ziehen oder Verheddern des Schlauchs besteht Unfallgefahr.

19. DAS WERKZEUG UNTER KEINEN UMSTÄNDEN VERWENDEN, WENN EIN TEIL DES WERKZEUGS (z. B. AUSLÖSER, KONTAKTHEBEL) NICHT ORDNUNGSGEMÄSS FUNKTIONIERT, SICH GELÖST HAT, MODIFIZIERT WURDE ODER SICH NICHT IN EINWANDFREIEM ZUSTAND BEFINDET.

20. NIEMALS EIN BEFESTIGUNGSMITTEL IN DIE LUFT SCHIESSEN.

Es besteht Verletzungsgefahr durch herumfliegende Befestigungsmittel und übermäßige Belastung des Werkzeugs.

21. ES IST STETS DAVON AUSZUGEHEN, DASS SICH BEFESTIGUNGSMITTEL IM WERKZEUG BEFINDEN.

22. NICHT VON GERÜSTEN ODER LEITERN VERWENDEN.



Das Werkzeug darf nicht für bestimmte Anwendungen eingesetzt werden. Zum Beispiel:

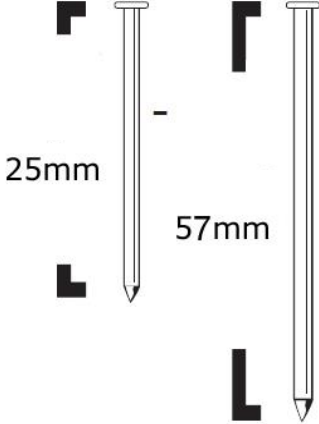
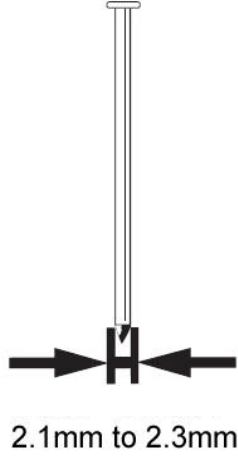
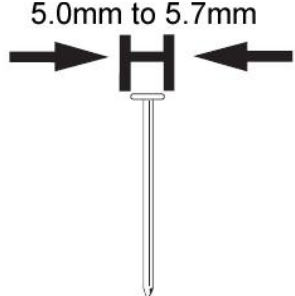
- wenn beim Wechsel von einem Standort zum nächsten Gerüste, Treppen, Leitern oder
- leiterähnliche Konstruktionen wie beispielsweise Dachlatten
- Kisten und Verschlüge verwendet werden,
- Beim Einbau von Transportsicherungssystemen beispielsweise auf Fahrzeugen und Wagen.

TECHNISCHE DATEN

Werkzeugtyp	Coilnagler CN57
Abmessungen	270mm X 131mm X 283mm
Gewicht (ohne Befestigungsmittel)	2,50 kg
Betätigungsart	Kontaktauslösung
Magazinkapazität	300-350 Nägel
Zulässiger Höchstdruck	8,3 bar (120 psi)
Empfohlener Druckbereich	5 bar bis 7 bar (70 psi bis 100 psi)

Befestigungsmittel

Nur die in der folgenden Tabelle angegebenen Nagelgrößen dürfen mit diesem Nagler eingetrieben werden.

15° drahtgebundene Coilnägels		
Nail Length	Shank Diameter	Head Diameter
 <p>25mm</p> <p>57mm</p>	 <p>2.1mm to 2.3mm</p>	 <p>5.0mm to 5.7mm</p>

Anwendung

- Herstellung von Paletten, Fässern und Holzkisten für den Export;
- Verpackung in Kisten;
- Herstellung von Holzzäunen;
- Allgemeine Anwendungen am Bau.

ANSCHLUSS UND BETRIEB DES NAGLERS

HINWEIS: Die in dieser Bedienungsanleitung enthaltenen Informationen dienen als Hilfestellung für den sicheren Betrieb des Naglers. Einige Abbildungen in dieser Anleitung können Details oder Anbauten zeigen, die sich von denen an Ihrem Gerät unterscheiden.

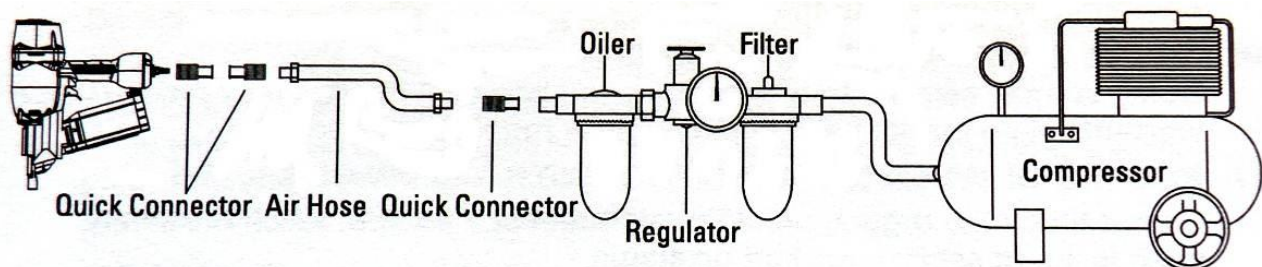
Druckluftzufuhr, Anschlüsse und Betriebsdruck

Lesen Sie den Abschnitt mit der Überschrift „SICHERHEITSHINWEISE“. Stellen Sie folgende Punkte vor Inbetriebnahme sicher:

Druckluftzufuhr

Energiequelle (Kompressor)

- Als Energiequelle für diesen Nagler darf nur saubere, trockene, geregelte Druckluft verwendet werden.
- **UNTER KEINEN UMSTÄNDEN** dürfen Sauerstoff oder andere Gase in Flaschen verwendet werden, da es zu einer Explosion kommen kann.
- Verwenden Sie geeignete Druckluftkompressoren für die Druckluftzufuhr dieses Naglers.
- Feuchtigkeit oder Öl im Druckluftkompressor können zu verstärktem Verschleiß und Korrosion im Nagler führen.
- Entlüften Sie das Gerät täglich.



Anschlüsse

1. Anschlussstücke

Montieren Sie eine Kupplungsmuffe am Schlauch. Die Kupplungsmuffe wird am Schnellspanner des Geräts angeschlossen.

2. Filter-Regler-Schmiervorrichtung

- Schließen Sie **UNTER KEINEN UMSTÄNDEN** den Nagler an eine Druckquelle an, die 120 psi überschreiten kann.
- Filter-Regler-Schmiervorrichtungen gewährleisten optimale Betriebsbedingungen für den Nagler und verlängern dessen Lebensdauer. Diese Einheiten sollten stets verwendet werden.

Filter

- Der Filter entfernt Feuchtigkeit und Schmutz aus der Druckluft.
- Halten Sie den Filter durch regelmäßige Wartung sauber.
- Entleeren Sie den Filter täglich.

Regler

- Der Regler regelt den Betriebsdruck, um einen sicheren Betrieb des Naglers zu gewährleisten.
- Überprüfen Sie den Regler vor dem Betrieb, um eine ordnungsgemäße Funktion sicherzustellen.

Anschluss und Betrieb des Naglers

Schmiervorrichtung

- Die Schmiervorrichtung versorgt den Nagler mit einem Ölnebel.
- Überprüfen Sie die Schmiervorrichtung vor dem Betrieb, um eine angemessene Versorgung mit Schmiermittel sicherzustellen.
- Wenn keine Inline-Schmiervorrichtung verwendet wird, müssen vor jeder Inbetriebnahme einige Tropfen Öl in den Naglereinlass eingeträufelt werden.

3. Druckluftschlauch

Der Druckluftschlauch muss einen Mindestbetriebsnenndruck von 180 psi aufweisen.

Der Innendurchmesser des Schlauchs beträgt mindestens 1/4" (ISO 7-1) und die Länge maximal 17' (5 Meter).

Der Druckluftversorgungsschlauch sollte mit einem Anschlussstück ausgestattet sein, das ein schnelles Verbinden und Trennen des Anschlussstutzens am Werkzeug ermöglicht.

Betriebsdruck

- Der empfohlene Betriebsdruckbereich liegt zwischen 70 und 100 psi.
- Der maximal zulässige Betriebsdruck liegt bei 120 psi.
- Wählen Sie einen Betriebsdruck in diesem Bereich, um eine optimale Befestigungsleistung zu erreichen. Die Länge und Stärke der Nägel und die Härte des Holzes bestimmen die Einstellung des Betriebsdrucks.
- Der empfohlene Betriebsdruck sollte nicht überschritten werden.

HINWEIS: Schmutz und Wasser in der Luftzufuhr sind die Hauptursachen für einen Werkzeugverschleiß.

Mit einem Luftfilter lässt sich eine optimale Leistung bei minimalem Verschleiß erreichen. Eine regelmäßige, aber nicht übermäßige Schmierung ist zur Gewährleistung der optimalen Leistung erforderlich. Die Zugabe von Öl durch den Druckluftanschluss sorgt für eine Schmierung der Innenteile.



WARNUNG

Schließen Sie **UNTER KEINEN UMSTÄNDEN** den Nagler an eine Druckquelle an, die 120 psi überschreiten kann.

KEINE FALSCHEN ANSCHLUSSSTÜCKE AM NAGLER VERWENDEN.

Der Nagler und die Luftleitung müssen mit einer Schlauchkupplungsmuffe ausgestattet sein, damit bei einem Ausbau der Kupplungsmuffe der gesamte Druck aus dem Nagler abgelassen wird. Das Anschlussstück am Werkzeug darf nach dem Trennen der Druckluftzufuhr nicht mehr unter Druck stehen. Bei Verwendung eines unpassenden Anschlussstücks kann das Werkzeug nach dem Trennen weiter unter Druck stehen und damit auch nach dem Entfernen der Druckluftleitung noch einen Nagel eintreiben, so dass Verletzungsgefahr besteht.

BEDIENHINWEIS

1. Vor der Inbetriebnahme

- (1) Tragen Sie eine Schutzbrille.
- (2) Schließen Sie die Druckluftzufuhr noch nicht an.
- (3) Überprüfen Sie die Schraubverbindungen auf einen festen Sitz.
- (4) Überprüfen Sie die einwandfreie Funktion des Kontakthebels und des Auslösers.
- (5) Schließen Sie die Druckluftzufuhr an.
- (6) Prüfen Sie auf Luftaustritt. (Es darf keine Luft aus dem Werkzeug austreten.)
- (7) Halten Sie das Werkzeug, ohne den Auslöser zu berühren, drücken Sie dann den Kontakthebel gegen das Werkstück. (Das Werkzeug darf nicht auslösen.)
- (8) Halten Sie das Werkzeug so, dass der Kontakthebel das Werkstück nicht berührt und betätigen Sie den Auslöser. (Das Werkzeug darf nicht auslösen.)

2. Betrieb

Halten Sie Hände und Körper beim Eintreiben der Befestigungsmittel von der Austrittsöffnung fern, da Verletzungsgefahr besteht, wenn ein Befestigungsmittel versehentlich Hände oder Körper trifft.



GEFAHR

UNTER KEINEN UMSTÄNDEN dürfen Sauerstoff oder andere Gase in Flaschen verwendet werden, da es zu einer Explosion kommen kann.

Laden der Nägel

- (1) Trennen Sie den Luftschlauch.
- (2) Drücken Sie auf den VERSCHLUSS (LATCH), um die KLAPPE (DOOR) zu öffnen und öffnen Sie dann die MAGAZINABDECKUNG (MAGAZINE COVER).
- (3) Passen Sie die Höhe der NAGELAUFLAGE (NAIL SUPPORT) entsprechend der Länge der Nägel an.
- (4) Setzen Sie den ersten Nagel in die Nut an der VORSCHUBKLINKE (FEED PAWL) ein.
- (5) Schließen Sie die MAGAZINABDECKUNG (MAGAZINE COVER) und die KLAPPE (DOOR).
- (6) Schließen Sie den Druckluftschlauch an.

Funktionsprüfung

- (1) Stellen Sie den Luftdruck auf 70 psi (5 bar) ein und schließen Sie die Druckluftzufuhr an.
- (2) Drücken Sie ohne den Auslöser zu berühren den Kontakthebel gegen das Werkstück. Betätigen Sie den Auslöser. (Das Werkzeug muss ein Befestigungsmittel ausstoßen.)
- (3) Betätigen Sie den Auslöser, während das Werkzeug nicht das Werkstück berührt. Drücken Sie dann den Kontakthebel gegen das Werkstück. (Das Werkzeug muss ein Befestigungsmittel ausstoßen.)
- (4) Stellen Sie den Luftdruck so gering wie möglich entsprechend des Durchmessers und der Länge der Befestigungsmittel sowie der Härte des Werkstücks ein.

WARTUNG UND INSPEKTION

Lesen Sie den Abschnitt mit der Überschrift „SICHERHEITSHINWEISE“.

WARTUNG UND REPARATUR

An allen hochwertigen Werkzeugen müssen im Laufe der Zeit aufgrund des Verschleißes durch die normale Verwendung Wartungsarbeiten vorgenommen oder Teile ausgetauscht werden. Es wird empfohlen, diese Tätigkeiten von einem professionellen Techniker durchführen zu lassen.

HINWEIS: Die in dieser Bedienungsanleitung enthaltenen Informationen dienen als Hilfestellung für die sichere Wartung des Naglers. Einige Abbildungen in dieser Anleitung können Details oder Anbauten zeigen, die sich von denen an Ihrem Gerät unterscheiden.

WARNUNG: In folgenden Fällen müssen der Druckluftschlauch entfernt und die Nägel aus dem Nagler entnommen werden:

- Bei Wartungsarbeiten und Überprüfungen

- Beim Entfernen eines festsitzenden Befestigungsmittels

Überprüfung des Magazins

1. NEHMEN SIE DEN DRUCKLUFTSCHLAUCH AB.
2. Reinigen Sie das Magazin. Entfernen Sie Staub, der sich im Magazin angesammelt hat.
3. Schmieren Sie die Nagelschiene mit Schmiermittel für Nagler.

Entfernen von festsitzenden Befestigungsmitteln

Entfernen Sie festsitzende Nägel in folgender Reihenfolge:

1. NEHMEN SIE DEN DRUCKLUFTSCHLAUCH AB.
2. Entfernen Sie alle Nägel.
3. Entfernen Sie den festsitzenden Nagel mit einem Schlitzschraubendreher.
4. Wenden Sie sich bei häufig festsitzenden Nägeln an einen autorisierten Servicebetrieb.

Reparatur- und Wartungsarbeiten sollten von einer Fachkraft durchgeführt werden.

Regelmäßige Wartungsmaßnahmen:

- Prüfen Sie den Kolbenpuffer auf ordnungsgemäße Funktion. Ein beschädigter Kolbenpuffer kann zu Schäden an anderen Bauteilen führen.
- Prüfen Sie die O-Ringe auf Verschleiß oder Beschädigungen. Beschädigte O-Ringe können die Leistung des Geräts beeinträchtigen.
- Stellen Sie sicher, dass alle Schrauben fest angezogen sind. Lose Schrauben können die Leistung des Geräts beeinträchtigen.
- Bei der Reparatur eines Werkzeugs muss sichergestellt werden, dass die Innenteile sauber und geschmiert sind.

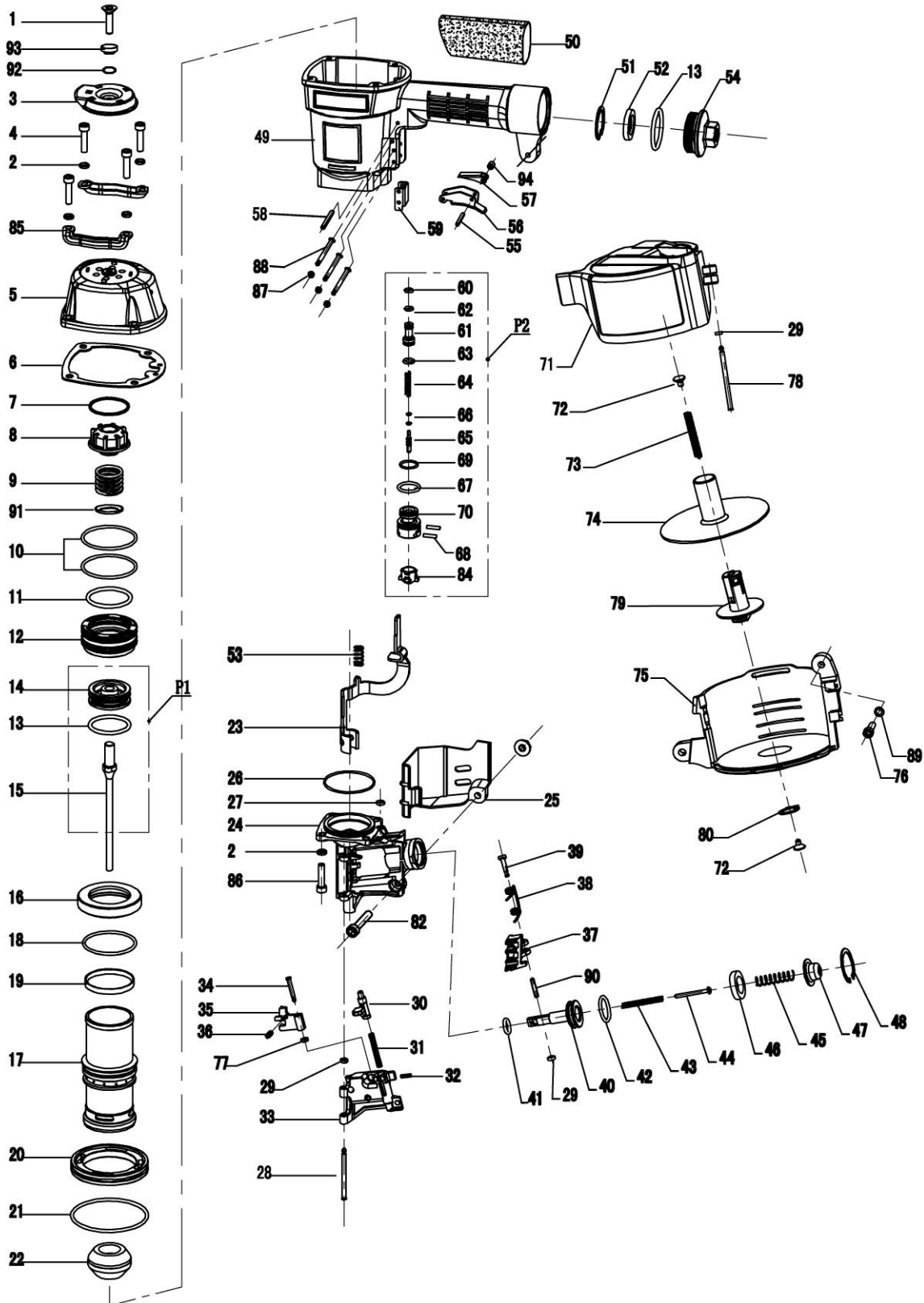
Lagerung

- Bei längerer Nichtverwendung ist eine dünne Schicht Schmiermittel auf die Stahlteile aufzubringen, um Rostbildung zu vermeiden.
- Bei Nichtverwendung sollte der Nagler an einem warmen und trockenen Ort gelagert werden. Der Nagler darf nicht in kalten Umgebungen gelagert werden.

TEILELISTE-CN57

NO.	CODE	Description	NO.	CODE	Description
1	610560	BOLT M6X20(Loctite)	49	110300	BODY
2	630070	SPRING WASHER 6	50	410460	HANDLE GRIP
3	320750	EXHAUST COVER	51	630110	SNAP RING 32
4	610220	BOLT M6X25	52	420540	FILTER
5	110290	CYLINDER CAP	53	620640	SAFETY SPRING
6	520310	GASKET	54	110310	END CAP
7	320460	RING	55	640340	ROLL PIN 3X16
8	410230	PISTON STOP	56	320560	CONTACT PLATE
9	620010	COMPRESSION SPRING	57	320570	TRIGGER
10	510700	O-RING 53X2.65	58	640180	ROLL PIN 3X30
11	510570	O-RING 41.2X3.55	59	322730	SAFETY BRACKET
12	310170	HEAD VALVE PISTON	60	510180	O-RING 5.8X1.9
13	510510	O-RING 37.5X3.55	61	330010	TRIGGER VALVE BUSHING
14	310280	PISTON	62	510210	O-RING 6.3X1.8
15	322240	DRIVER BLADE	63	510240	O-RING 8.6X1.9
16	410220	CYLINDER SEALING RING	64	620050	TRIGGER VALVE SPRING
17	310290	CYLINDER	65	320110	TRIGGER STEM
18	510680	O-RING 50X2.65	66	510030	O-RING 2.5X1.4
19	520130	CYLINDER SEAL	67	510410	O-RING 18.3X2.65
20	420780	CYLINDER RING	68	640250	STRAIGHT PIN A3X15
21	510850	O-RING 73X3.55	69	510380	O-RING 16X1.8
22	410210	BUMPER	70	420090	TRIGGER VALVE CAGE
23	322740	SAFETY	71	420800	MAGAZINE COVER
24	210670	NOSE	72	420240	SPRING HOLDER
25	420180	GUARD COVER	73	620650	MAGAZINE SPRING
26	511250	O-RING 49.5X2	74	321360	NAIL SUPPORT PLATE
27	510090	O-RING 4X1.5	75	420820	MAGAZINE
28	321300	DOOR PIN	76	610220	BOLT M6X25
29	420170	PIN CAP (A)	77	420160	PIN CAP (B)
30	210690	LATCH	78	321370	MAGAZINE PIN
31	621050	LATCH SPRING	79	420830	MAGAZINE POST
32	640080	ROLL PIN 3X12	80	630290	SNAP RING
33	210360	DOOR	81	610330	NUT M6
34	321310	CHECK PAWL PIN	82	610570	BOLT M6X32
35	210370	CHECK PAWL	84	420080	TRIGGER VALVE CAP
36	620600	CHECK PAWL SPRING	85	321380	SIDE PROTECTOR
37	210380	FEED PAWL	86	610210	BOLT M6X22 (Loctite)
38	620610	FEED SPRING	87	410880	STRAIGHT PIN CAP
39	320210	FEED PAWL PIN	88	323140	STRAIGHT PIN
40	321320	FEED PISTON	89	630030	FLAT WASHER
41	510300	O-RING 9.7X2.4	90	640340	ROLL PIN 3X16
42	510440	O-RING 20.8X2.4	91	321540	SPRING SEAT
43	620620	FEED PISTON SPRING (B)	92	510280	O-RING 9X2
44	321330	SPRING GUIDE	93	323180	WASHER
45	620630	FEED PISTON SPRING (A)	94	324520	TRIGGER SLEEVE
46	410420	FEED PISTON BUMPER			
47	321340	FEED PISTON CAP	P1	D322241	DRIVER UNIT
48	630050	SNAP RING 26	P2	T420091	TRIGGER VALVE

SCHEMAZEICHNUNG -CN57



IMPORTEUR:

NOBE ApS

Bjødstrupvej 10

DK – 8410 Rønne

Dänemark

Tel: + 45 8615 1913

E-Mail: info@nobe.dk

www.nobe.dk / www.rgneurope.com

--Coilnagler CN57--
2015