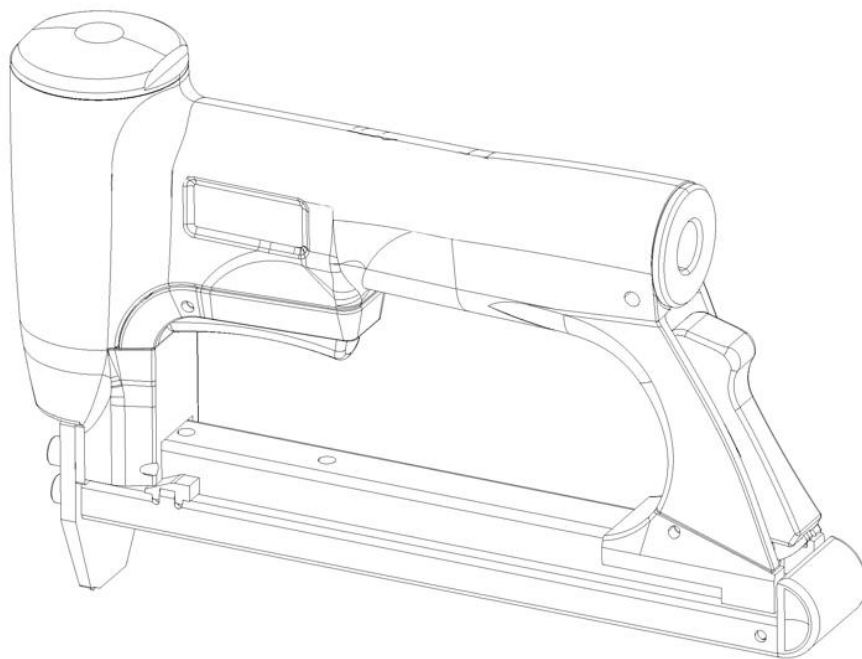


# Bedienungsanleitung

--Klammergerät 7116L – Lange Nase--



**HINWEIS:** Bitte lesen Sie die Anweisungen in diesem Handbuch genau durch und stellen Sie sicher, dass Sie diese verstanden haben, bevor Sie mit dem Druckluftwerkzeug arbeiten. Lesen Sie diese **BEDIENUNGSANLEITUNG** genau durch, um einen effizienten und sicheren Betrieb zu gewährleisten. Es wird empfohlen, die Bedienungsanleitung zum Nachschlagen beim Einsatz dieses Werkzeugs bereit zu halten.



## WICHTIGER HINWEIS



**WARNUNG:** Die in dieser Anleitung behandelten Warnungen, Sicherheitshinweise und Anweisungen können nicht alle möglichen auftretenden Bedingungen und Situationen abdecken. Der Bediener muss sich daher bewusst sein, die Bedienung des Geräts stets mit Vorsicht und gesundem Menschenverstand erfolgen muss.

Bei der Nutzung des Werkzeugs sind stets die grundlegenden Sicherheitsvorkehrungen einzuhalten, um die Gefahr von Verletzungen und Sachschäden so gering wie möglich zu halten.

Die Etiketten auf den Werkzeugen sowie die Bedienungsanweisungen, Sicherheitshinweise und Warnungen in diesem Handbuch müssen vor der Bedienung oder Wartung dieses Naglers unbedingt gelesen und verstanden werden.


Eine Nichtbefolgung dieser Warnungen kann zum **TODE** oder **SCHWEREN VERLETZUNGEN** führen.

Die meisten Unfälle im Zusammenhang mit der Bedienung und Wartung eines Naglers werden durch Nichteinhaltung der grundlegenden Regeln und Vorsichtsmaßnahmen verursacht. Durch Erkennung einer potenziellen Gefahrensituation vor deren Auftreten und Einhaltung der angemessenen Sicherheitsvorkehrungen lassen sich Unfälle häufig vermeiden.

Die grundlegenden Sicherheitsvorkehrungen werden im Abschnitt „**SICHERHEITSHINWEISE**“ dieser Anleitung sowie in den Abschnitten zu den Bedienungs- und Wartungsanweisungen behandelt. Gefahren, die zur Vermeidung von Verletzungen oder Werkzeugschäden zu vermeiden sind, werden auf dem Nagler und in dieser Anleitung mit den Hinweisen **GEFAHR** oder **WARNUNG** versehen.

Der Nagler darf unter keinen Umständen von Kindern oder von Personen bedient werden, die diese Anleitung nicht gelesen haben.

### **DIE BEDIENUNG DES NAGLERS MUSS GEMÄSS DIESER ANLEITUNG ERFOLGEN.**

	<p><b>WARNUNG!</b></p> <p><b>Den Sicherheits- und Wartungsanweisungen des Werkzeugherstellers ist stets Folge zu leisten.</b></p> <p><b>Bei der Bedienung oder Wartung der Werkzeuge muss stets eine Schutzbrille mit Seitenschutz getragen werden.</b></p> <p><b>Bei der Wartung der Werkzeuge muss stets die Luftzufuhr getrennt und das Magazin geleert werden.</b></p>
---	--

**DIESES HANDBUCH MUSS ALS  
KÜNFTIGE REFERENZ AUFBEWAHRT WERDEN!**

## **WARNUNG:**

### **In den Bedienungsanweisungen muss auf folgende Punkte hingewiesen werden:**

**a)** Es dürfen nur die in den Bedienungsanweisungen aufgeführten Befestigungsmittel in den Eintreibgeräten verwendet werden.

**HINWEIS:** Das Eintreibgerät sowie die in den Bedienungsanweisungen aufgeführten Befestigungsmittel sind in Bezug auf die technische Sicherheit als Einheit anzusehen.

**b)** Es dürfen nur die in den Bedienungsanweisungen aufgeführten Energiequellen und Schmiermittel verwendet werden.

**c)** Mit einem umgedrehten gleichschenkligen Dreieck markierte Eintreibgeräte dürfen nur mit einer wirkungsvollen Auslösesicherung verwendet werden.

**d)** Eintreibgeräte, die mit Kontaktauslösung oder Dauerauslösung ausgerüstet und mit dem Bildzeichen „Nicht von Gerüsten oder Leitern benutzen“ gekennzeichnet sind, dürfen nicht für bestimmte Anwendungen eingesetzt werden. Zum Beispiel:

wenn beim Wechsel von einem Standort zum nächsten Gerüste, Treppen, Leitern oder ähnliche Konstruktionen wie beispielsweise Dachlatten, Kisten und Verschläge verwendet werden, beim Einbau von Transportsicherungssystemen, beispielsweise auf Fahrzeugen und Wagen.

**e)** Bei der Wartung der Eintreibgeräte dürfen nur vom Hersteller oder dessen Bevollmächtigten zugelassene Ersatzteile verwendet werden.

**f)** Reparaturen dürfen nur durch vom Hersteller autorisiertes Personal oder andere Fachleute durchgeführt werden, welche die in dieser Bedienungsanleitung angegebenen Daten ausreichend beachten.

**HINWEIS:** Fachleute sind solche, die aufgrund einer Ausbildung oder Erfahrung über hinreichende Fachkenntnisse im Bereich der Eintreibgeräte sowie über ausreichende Kenntnisse der geltenden behördlichen industriellen Schutzbestimmungen, Unfallverhütungsvorschriften, Vorschriften und allgemein anerkannten Regeln der Technik (z. B. CEN- und CENELEC-Normen) verfügen, um eine sichere Arbeitsumgebung für Eintreibgeräte beurteilen zu können.

**g)** Halterungen zum Befestigen von Eintreibgeräten auf einem Träger, beispielsweise einem Werk Tisch, müssen vom Hersteller der Halterung so gestaltet sein, dass das Eintreibgerät für den vorgesehen Verwendungszweck sicher befestigt werden kann, z.B. gegen Beschädigung, Verdrehen, Verschieben.

### **Weitere Hinweise für druckluftbetriebene Eintreibgeräte**

**a)** Druckluftbetriebene Eintreibgeräte dürfen nur an Druckluftleitungen angeschlossen werden, deren maximal zulässiger Luftdruck um nicht mehr als 10 % überschritten werden kann. Dies lässt sich beispielsweise durch ein Druckminderungsventil mit einem nachgeschalteten Sicherheitsventil erreichen.

**b)** Bei Verwendung druckluftbetriebener Eintreibgeräte ist besonders darauf zu achten, eine Überschreitung des maximal zulässigen Drucks zu vermeiden.

**c)** Druckluftbetriebene Eintreibgeräte sollten nur unter dem niedrigsten für die Arbeit erforderlichen Druck betrieben werden, um unnötige Geräuschentwicklung sowie höheren Verschleiß und daraus resultierende Störungen zu vermeiden;

d) Gefahr durch Feuer und Explosionen bei Verwendung von Sauerstoff oder anderen brennbaren Gasen zum Betrieb druckluftbetriebener Eintreibgeräte.

## SICHERHEITSHINWEISE



### WARNUNG:

**VOR DER VERWENDUNG DIESES WERKZEUGS SOLLTEN DIE FOLGENDEN SICHERHEITSHINWEISE SORGFÄLTIG GELESEN UND VERSTANDEN WERDEN. EINE NICHTEINHALTUNG DER WARNUNGEN KÖNNTE ZUM TODE ODER SCHWEREN VERLETZUNGEN FÜHREN.**



### 1. SCHUTZBRILLE TRAGEN.

Es besteht immer eine Gefahr für die Augen, da durch die Abluft Staub aufgeweht werden oder ein Befestigungsmittel aufgrund unsachgemäßer Handhabung des Werkzeugs in die falsche Richtung fliegen kann. Aus diesen Gründen muss beim Betrieb des Werkzeugs stets eine Schutzbrille getragen werden. Es muss durch den Arbeitgeber und/oder den Bediener sichergestellt werden, dass ein ordnungsgemäßer Augenschutz getragen wird. Der Arbeitgeber muss gewährleisten, dass die Bediener des Werkzeugs und alle anderen Personen im Arbeitsbereich einen angemessenen Augenschutz tragen. HINWEIS: Schutzbrillen ohne Seitenschutz und Gesichtsschirme allein bieten keinen ausreichenden Augenschutz.



### 2. IN EINIGEN UMGEBUNGEN IST UNTER UMSTÄNDEN GEHÖRSCHUTZ ERFORDERLICH.

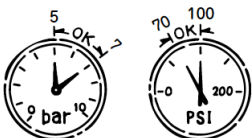
Da die Arbeitsumgebung unter Umständen einer hohen Lärmbelastung ausgesetzt ist, die Hörschäden verursachen kann, sollten Arbeitgeber und Bediener sicherstellen, dass eventuell erforderlicher Gehörschutz bereitgestellt und von den Bedienern sowie anderen Personen im Arbeitsbereich verwendet wird.



### 3. ALS ENERGIEQUELLE DARF AUSSCHLIESSLICH EIN DRUCKLUFTKOMPRESSOR DIENEN.

Das Werkzeug ist für den Betrieb mit Druckluft vorgesehen. Verwenden Sie kein anderes Hochdruckgas oder brennbare Gase (z. B. Sauerstoff, Acetylen, usw.), da andernfalls Explosionsgefahr besteht. Aus diesem Grund darf ausschließlich ein Druckluftkompressor zum Betrieb des Werkzeugs verwendet werden. Schließen Sie unter keinen Umständen das Werkzeug an eine Druckquelle an, die 200 Psi (14 Bar) überschreiten kann, da ein Bersten des Werkzeugs droht.

### 4. BETRIEB IM ORDNUNGSGEMÄSSEN LUFTDRUCKBEREICH SICHERSTELLEN.



Das Werkzeug ist für einen Druckluftbereich von 70 psi bis 100 psi (5 bis 7 bar) vorgesehen. Der Druck sollte entsprechend der zu befestigenden

Werkstücke eingestellt werden. Das Werkzeug darf niemals bei einem Betriebsdruck über 120 psi (8,3 bar) verwendet werden.



#### **5. DAS WERKZEUG NICHT IN DER NÄHE VON ENTZÜNDLICHEN STOFFEN VERWENDEN.**

Das Werkzeug darf unter keinen Umständen in der Nähe von entzündlichen Stoffen (z. B. Verdünner, Benzin usw.) verwendet werden. Flüchtige Dämpfe dieser Stoffe könnten in den Kompressor eingesaugt und zusammen mit der Luft verdichtet werden, was wiederum eine Explosion zur Folge haben könnte.

#### **6. KEINE FALSCHEN ANSCHLUSSSTÜCKE VERWENDEN.**

Das Anschlussstück am Werkzeug darf nach dem Trennen der Druckluftzufuhr nicht mehr unter Druck stehen. Bei Verwendung eines unpassenden Anschlussstücks kann das Werkzeug nach dem Trennen weiter unter Druck stehen und damit auch nach dem Entfernen der Druckluftleitung noch ein Befestigungsmittel eintreiben, so dass Verletzungsgefahr besteht.

#### **7. BEI NICHTVERWENDUNG DES WERKZEUGS DRUCKLUFTZUFUHR TRENNEN UND MAGAZIN LEEREN.**

Trennen Sie stets die Druckluftzufuhr vom Gerät und entleeren Sie das Magazin, wenn die Arbeit mit dem Werkzeug beendet ist oder unterbrochen wird, wenn das Gerät unbeaufsichtigt liegen bleibt, Sie den Arbeitsbereich wechseln, Einstellungen vornehmen, das Gerät auseinander bauen oder reparieren und wenn Sie ein festsitzendes Befestigungsmittel entfernen.

#### **8. SCHRAUBVERBINDUNGEN AUF FESTEN SITZ PRÜFEN.**

Lose oder nicht ordnungsgemäß eingedrehte Schrauben oder Bolzen führen zu Unfällen und Werkzeugschäden bei der Inbetriebnahme des Werkzeugs. Stellen Sie vor der Benutzung des Werkzeugs sicher, dass alle Schrauben und Bolzen fest angezogen und ordnungsgemäß eingeschraubt sind.

#### **9. AUSLÖSER NUR BERÜHREN, WENN EIN BEFESTIGUNGSMITTEL EINGETRIEBEN WERDEN SOLL.**

Wenn das Gerät an die Druckluftzufuhr angeschlossen ist, darf der Auslöser nur berührt werden, wenn Sie mit dem Werkzeug ein Befestigungsmittel ins Werkstück eintreiben möchten. Das Herumtragen des Werkzeugs mit betätigtem Auslöser ist gefährlich, daher sollten diese und ähnliche Tätigkeiten vermieden werden.

#### **10. DIE AUSTRITTSÖFFNUNG NIEMALS AUF PERSONEN RICHTEN.**

Wenn die Austrittsöffnung auf Personen gerichtet wird, kann es bei versehentlicher Auslösung zu schweren Unfällen kommen. Achten Sie unbedingt darauf, dass die Austrittsöffnung beim

Anschließen und Abnehmen des Druckluftschlauchs, beim Laden und Entladen der Befestigungsmittel oder ähnlichen Arbeitsgängen nicht auf Personen gerichtet wird.

#### **11. NUR DIE ZUGELASSENEN BEFESTIGUNGSMITTEL VERWENDEN.**

Die Verwendung nicht zugelassener Befestigungsmittel kann zu einer Fehlfunktion des Werkzeugs führen. Daher ist unbedingt auf die Verwendung der richtigen Befestigungsmittel beim Betrieb des Werkzeugs zu achten.

#### **12. DIE AUSTRITTSÖFFNUNG ORDNUNGSGEMÄSS AUF DEM WERKSTÜCK PLATZIEREN.**

Wenn die Austrittsöffnung nicht ordnungsgemäß auf dem Werkstück platziert wird, kann ein Befestigungsmittel in eine falsche Richtung fliegen. Dies ist äußerst gefährlich.

#### **13. HÄNDE UND KÖRPER VON DER AUSTRITTSÖFFNUNG ENTFERNT HALTEN**

Beim Laden und Benutzen des Werkzeugs müssen Hände und Körperteile stets aus dem Bereich um die Austrittsöffnung des Werkzeugs fern gehalten werden. Bei unsachgemäßem Gebrauch besteht hohe Verletzungsgefahr.

#### **14. BEFESTIGUNGSMITTEL NICHT AN DER KANTE ODER ECKE DES WERKSTÜCKS UND IN DÜNNE WERKSTOFFE EINTREIBEN.**

In diesem Fall kann das Werkstück leicht splintern, und das Befestigungsmittel könnte wegfliegen und jemanden treffen.

#### **15. BEFESTIGUNGSMITTEL NICHT ÜBER ANDERE BEFESTIGUNGSMITTEL EINTREIBEN.**

Wenn Sie versuchen, Befestigungsmittel über bereits eingetriebene Befestigungsmittel einzutreiben, kann dies dazu führen, dass eines dieser Befestigungsmittel wegspringt und zu Verletzungen führt.

#### **16. NACH GEBRAUCH DES GERÄTS ALLE BEFESTIGUNGSMITTEL ENTFERNEN.**

Wenn nach dem Gebrauch des Geräts noch Befestigungsmittel im Magazin verbleiben, besteht die Gefahr von schweren Unfällen vor der Wiederaufnahme der Arbeit, bei unvorsichtigem Transport oder beim Anschließen der Druckluftzufuhr. Aus diesem Grunde müssen nach Abschluss der Arbeit immer alle Befestigungsmittel aus dem Magazin entfernt werden.

#### **17. BEI EINEM GERÄT MIT KONTAKTAUSLÖSUNG DIE FUNKTION DES KONTAKTAUSLÖSERS REGELMÄSSIG ÜBERPRÜFEN.**

Bei einem nicht ordnungsgemäß funktionierenden Auslöser darf das Gerät nicht verwendet werden, da es zu einer unbeabsichtigten Entladung eines Befestigungsmittels kommen kann. Die ordnungsgemäße Funktion des Kontaktauslösers darf nicht beeinträchtigt werden.

### **18. EINSATZ DES WERKZEUGS IM FREIEN ODER AUF ERHÖHUNGEN**

Bei der Befestigung von Dächern oder ähnlichen schrägen Flächen sollten Sie mit der Befestigung unten beginnen und sich dann allmählich nach oben vorarbeiten. Bei der Befestigung von oben nach unten besteht die Gefahr eines Fehltrittes und Absturzes. Sichern Sie den Schlauch in der Nähe des Arbeitsbereiches. Durch unbeabsichtigtes Ziehen oder Verheddern des Schlauchs besteht Unfallgefahr.

### **19. DAS WERKZEUG UNTER KEINEN UMSTÄNDEN VERWENDEN, WENN EIN TEIL DES WERKZEUGS (z. B. AUSLÖSER, KONTAKTHEBEL) NICHT ORDNUNGSGEMÄSS FUNKTIONIERT, SICH GELÖST HAT, MODIFIZIERT WURDE ODER SICH NICHT IN EINWANDFREIEM ZUSTAND BEFINDET.**

### **20. NIEMALS EIN BEFESTIGUNGSMITTEL IN DIE LUFT SCHIESSEN.**

Es besteht Verletzungsgefahr durch herumfliegende Befestigungsmittel und übermäßige Belastung des Werkzeugs.

### **21. ES IST STETS DAVON AUSZUGEHEN, DASS SICH BEFESTIGUNGSMITTEL IM WERKZEUG BEFINDEN.**

### **22. NICHT VON GERÜSTEN ODER LEITERN VERWENDEN.**



Das Werkzeug darf nicht für bestimmte Anwendungen eingesetzt werden. Zum Beispiel:

- wenn beim Wechsel von einem Standort zum nächsten Gerüste, Treppen, Leitern oder
- leiterähnliche Konstruktionen wie beispielsweise Dachlatten
- Kisten und Verschlüsse verwendet werden,
- Beim Einbau von Transportsicherungssystemen beispielsweise auf Fahrzeugen und Wagen.

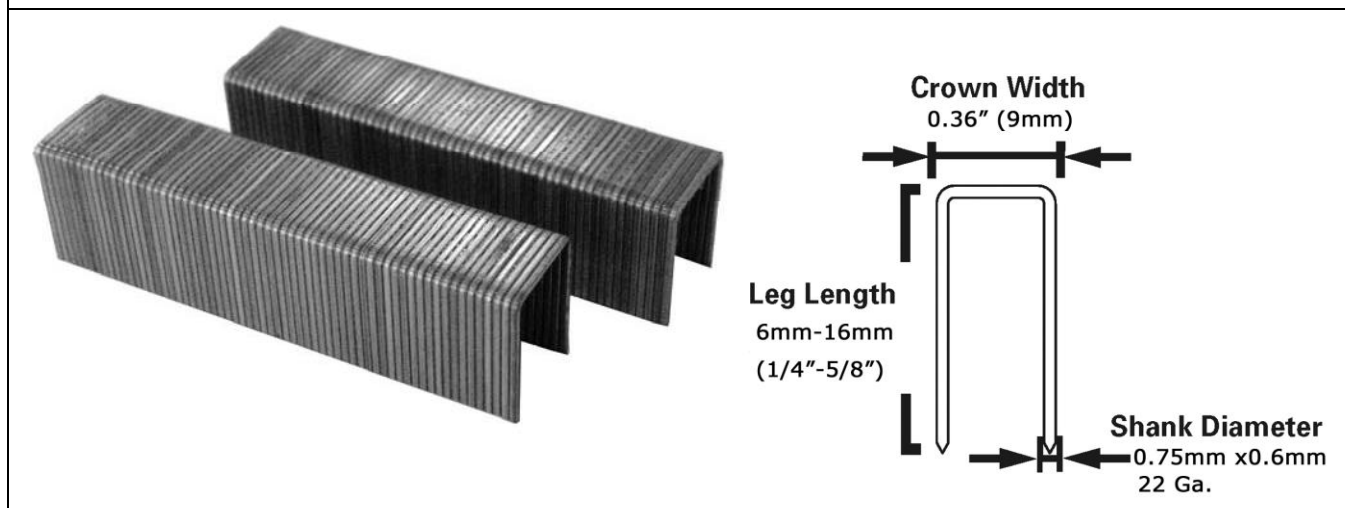
## TECHNISCHE DATEN

Werkzeugtyp	Klammergerät 7116L – Lange Nase
Abmessungen	190 mm X 45 mm X 220 mm
Gewicht (ohne Befestigungsmittel)	1,1 kg
Betätigungsart	Einzelschußauslösung
Magazinkapazität	190 Klammern
Zulässiger Höchstdruck	8 bar (120 psi)
Empfohlener Druckbereich	4 bar bis 7 bar (60 psi bis 100 psi)

### Befestigungsmittel

Nur die in der folgenden Tabelle angegebenen Klammergrößen dürfen mit diesem Nagler eingetrieben werden.

#### 22 Ga. Klammern



### Anwendung

- Möbel;
- Bilderrahmen;
- Dekoration;



## WARTUNG UND INSPEKTION

Lesen Sie den Abschnitt mit der Überschrift „**SICHERHEITSHINWEISE**“.

### WARTUNG UND REPARATUR

An allen hochwertigen Werkzeugen müssen im Laufe der Zeit aufgrund des Verschleißes durch die normale Verwendung Wartungsarbeiten vorgenommen oder Teile ausgetauscht werden. Es wird empfohlen, diese Tätigkeiten von einem professionellen Techniker durchführen zu lassen.

**HINWEIS:** Die in dieser Bedienungsanleitung enthaltenen Informationen dienen als Hilfestellung für die sichere Wartung des Naglers. Einige Abbildungen in dieser Anleitung können Details oder Anbauten zeigen, die sich von denen an Ihrem Gerät unterscheiden.

**WARNUNG:** In folgenden Fällen müssen der Druckluftschlauch entfernt und die Nägel aus dem Nagler entnommen werden:

- Bei Wartungsarbeiten und Überprüfungen
- Beim Entfernen eines festsitzenden Befestigungsmittels

#### Überprüfung des Magazins

1. NEHMEN SIE DEN DRUCKLUFTSCHLAUCH AB.
2. Reinigen Sie das Magazin. Entfernen Sie Staub, der sich im Magazin angesammelt hat.
3. Schmieren Sie die Klammerschiene mit Schmiermittel für Werkzeug.

#### Entfernen von festsitzenden Befestigungsmitteln

Entfernen Sie festsitzende Nägel in folgender Reihenfolge:

1. NEHMEN SIE DEN DRUCKLUFTSCHLAUCH AB.
2. Entfernen Sie alle Nägel.
3. Entfernen Sie den festsitzenden Klammern mit einem Schlitzschraubendreher.
4. Wenden Sie sich bei häufig festsitzenden Klammern an einen autorisierten Servicebetrieb.

**Reparatur- und Wartungsarbeiten sollten von einer Fachkraft durchgeführt werden.**

#### Regelmäßige Wartungsmaßnahmen:

- Prüfen Sie den Kolbenpuffer auf ordnungsgemäße Funktion. Ein beschädigter Kolbenpuffer kann zu Schäden an anderen Bauteilen führen.
- Prüfen Sie die O-Ringe auf Verschleiß oder Beschädigungen. Beschädigte O-Ringe können die Leistung des Geräts beeinträchtigen.
- Stellen Sie sicher, dass alle Schrauben fest angezogen sind. Lose Schrauben können die Leistung des Geräts beeinträchtigen.
- Bei der Reparatur eines Werkzeugs muss sichergestellt werden, dass die Innenteile sauber und geschmiert sind.

## Lagerung

- Bei längerer Nichtverwendung ist eine dünne Schicht Schmiermittel auf die Stahlteile aufzubringen, um Rostbildung zu vermeiden.
- Bei Nichtverwendung sollte das Gerät an einem warmen und trockenen Ort gelagert werden. Der Nagler darf nicht in kalten Umgebungen gelagert werden.

### **ALLGEMEINE GARANTIEBEDINGUNGEN**

Eine Garantie wird nur unter folgenden Voraussetzungen gewährt:

1. Es wurde saubere, trockene, geregelte Druckluft unter einem Luftdruck innerhalb der auf dem Gerätegehäuse angegebenen Grenzwerte verwendet;
2. Das Produkt zeigt keine Anzeichen von unsachgemäßer Verwendung, ungewöhnlichen Betriebsbedingungen, Unfällen, Vernachlässigung sowie nicht ordnungsgemäßer Änderung oder Lagerung;
3. Es wurde nicht von den empfohlenen Betriebsanweisungen, technischen Daten und Wartungsplänen abgewichen.  
(Betriebsanweisungen, technische Daten und Wartungspläne siehe Bedienungsanleitung).

## TEILELISTE- 7116L – Lange Nase

<b>NO.</b>	<b>CODE</b>	<b>Beschreibung</b>	<b>NO.</b>	<b>CODE</b>	<b>Beschreibung</b>
1	511120	O-RING 2.5X1.8	27	322700	LOCK PAWL
2	511100	O-RING 12.2X1.75	28	421510	COVER
3	511060	O-RING 15.5X1.75	29	322660	BACK COVER
4	511110	O-RING 16.4X1.8	30	410620	BUMPER
5	511080	O-RING 16X1.25	31	110490	BODY
6	511090	O-RING 8X2.6	32	322720	SILENCER
7	511140	O-RING 26X2.65	33	410660	DAMPER
8	511050	O-RING 27.5X2.6	34	421450	VALVE GASKET
9	511040	O-RING 31.5X2.65	35	421460	VALVE CAP
10	510390	O-RING 17X2.65	36	421470	TRIGGER
11	322830	PIN	37	310450	VALVE CYLINDER
12	640290	STRAIGHT PIN 3X24	38	421440	VALVE SHAFT
13	640310	STRAIGHT PIN 4X19.5	39	410640	INTERMEDIATE VALVE
14	630300	WASHER	40	322910	CYLINDER CAP
15	610490	BOLT M4X12	41	310540	CYLINDER
16	610500	BOLT M4X16	42	322940	BACK NOSE ASSEMBLY
17	610720	BOLT M4X14	43	310690	COVER
18	310470	END CAP	44	210890	FRONT COVER
19	621030	TENSION SPRING	45	322950	DRIVER BLADE
20	511130	O-RING 19.5X3	46	322750	PULLEY
21	322690	FEED BAR	47	322960	PIN
22	421430	PISTON	48	421490	STOP
23	421480	VALVE PIN	49	640170	ROLL PIN 3X28
24	421500	END PIECE	50	410630	RUBBER HANDLE
25	421520	COVER	51	640320	STRAIGHT PIN B4X29
26	621040	LEG SPRING	P1.	D322951	DRIVER UNIT



**IMPORTEUR:**

NOBE ApS

Bjødstrupvej 10

DK – 8410 Rønne

Dänemark

Tel: + 45 8615 1913

E-Mail: [info@nobe.dk](mailto:info@nobe.dk)

[www.nobe.dk](http://www.nobe.dk) / [www.rgneurope.com](http://www.rgneurope.com)

--Klammergerät 7116L – Lange Nase--  
2015